

1 2 3 4

A

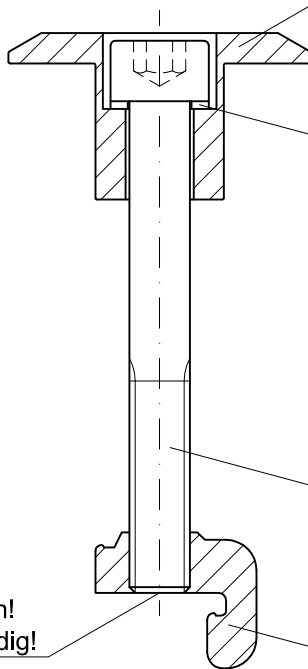
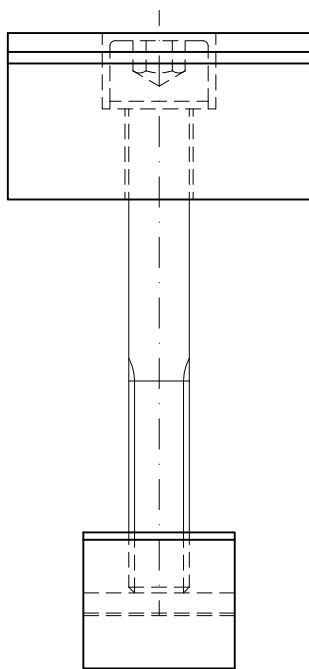
B

C

D

E

F



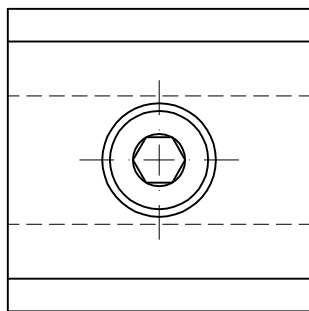
604-0001
module clamp for Sun Top
Modulhalter für Sun Top

807-0013
lock washer 8; A2
Sicherungscheibe 8; A2


806-0050
allen bolt M8x65 912 A
Inn-6kt M8x65 912 A2-70

flush!
bündig!

611-0011
Quickstone
Quickstone-Profilmutter



Copyright © 2008 Mounting Systems GmbH Rangsdorf

field of application Verwendungsbereich		acceptable tolerance Zul. Abw. general tolerance Allgemeintoleranz DIN ISO 2768-m		surface Oberfl. mill finished pressblank	scale Maßstab 1:1 material, semifinished product Werkstoff, Halbzeug	weight Gewicht 0,075 kg/Stck
			date Datum 16.03.05	name Name vis	module clamp STIII fr. 46-51mm MH STIII RH 46-51mm	
		drawer				
		checked				
		Engineering				
					700-0020	sheet Blatt A4
status Zust.	modification Änderung	date Datum	name Name	 Mounting Systems GmbH Mittenwalder Str. 9a 15834 Rangsdorf		replaced by Ersetzt durch
				replacement for Ersatz für		