

1

2

3

4

A

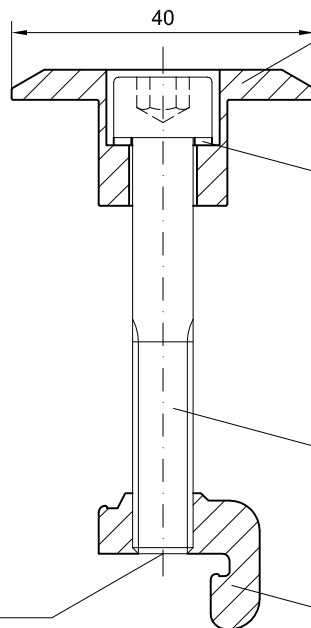
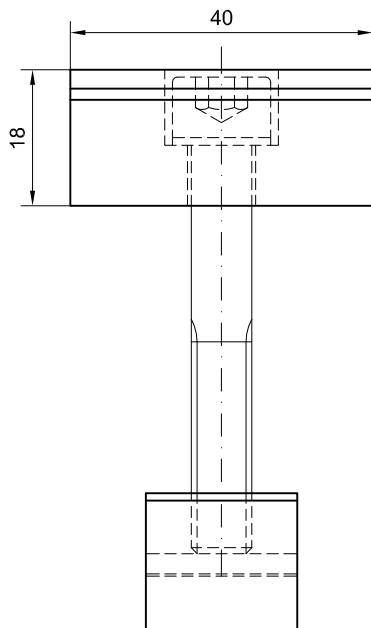
B

C

D

E

F



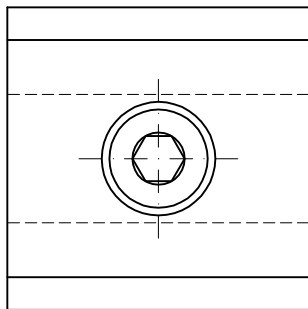
604-0001
blank middle clamp for SunTop
Zusch. Modulhalter für Sun Top

807-0013
lock washer 8; A2
Sicherungscheibe 8; A2

806-0022
allen bolt M8x55 912 A2-70
Inn-6kt M8x55 912 A2-70

611-0011
Quickstone
Quickstone-Profilmutter

flush!
bündig!



Copyright © 2008 Mounting Systems GmbH Rangsdorf

field of application Verwendungsbereich		acceptable tolerance Zul. Abw.		surface Oberfl.	scale Maßstab 1 : 1	weight Gewicht (a) 0,072 kg/Stk
		(a) general tolerance Allgemeintoleranz DIN ISO 2768-m			material, semifinished product Werkstoff, Halbzeug	
			date Datum	name Name	module clamp STIII frames 32-46mm MH STIII RH 32-46mm	
		drawer	16.03.05	vis		
		checked				
		Engineering				
					700-0019	
a	weight, acc. tolerance Gewicht, Zul. Abw.	30.10.07	ubo	sheet Blatt A4		
status Zust.	modification Änderung	date Datum	name Name	replacement for Ersatz für		replaced by Ersetzt durch
				Mounting Systems GmbH Mittenwalder Str. 9a 15834 Rangsdorf		

