

1

2

3

4

A

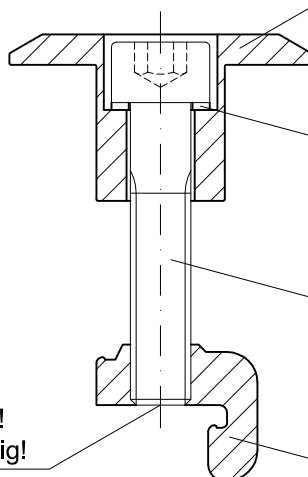
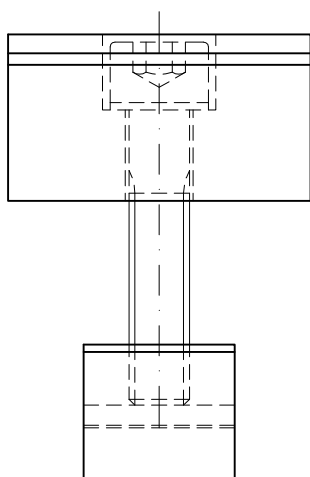
B

C

D

E

F



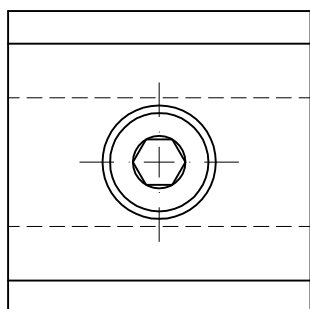
604-0001
blank middle clamp for Sun Top
Zusch. Modulhalter für Sun Top

807-0013
lock washer 8; A2
Sicherungscheibe 8; A2


806-0023
allen bolt M8x40 912 A2-70
Inn-6kt M8x40 912 Vollgewinde

flush!
bündig!

611-0011
Quickstone
Quickstone-Profilmutter



Copyright © 2008 Mounting Systems GmbH Rangsdorf

field of application Verwendungsbereich		acceptable tolerance Zul. Abw.		surface Oberfl.	scale Maßstab	1:1	weight Gewicht	0,065 kg/Stck
		general tolerance Allgemeintoleranz DIN ISO 2768-m		mill finished pressblank	material, semifinished product Werkstoff, Halbzeug			
			date Datum	name Name	module clamp STIII fr 24-32mm MH STIII RH 24-32mm			
		drawer	16.03.05	vis				
		checked						
		Engineering						
					700-0018			sheet Blatt
								A4
status Zust.	modification Änderung	date Datum	name Name	 Mounting Systems GmbH Mittenwälder Str. 9a 15834 Rangsdorf		replacement for Ersatz für	replaced by Ersetzt durch	